



Promotion des énergies renouvelables et de l'efficacité énergétique

ENERGIE & BÂTIMENT

Ali BEN HMID

Expert Senior

Tunis, le 24 Mai 2012





La GIZ en Tunisie

- Deutsche Gesellschaft für Internationale Zusammenarbeit (GIZ) GmbH
 - Entreprise publique allemande de coopération internationale pour le développement durable et l'action éducative internationale
 - GIZ emploie environ 17 000 collaboratrices et collaborateurs dans plus de 130 pays
 - Active en Tunisie depuis 1975 dans le cadre de la coopération tuniso-allemande



Projet Promotion des Energies Renouvelables et de l'Efficacité Energétique (ER2E)

- Durée du projet: 11/2003 - 08/2013
- Financé par le Ministère Allemand pour la Coopération Economique et le Développement
- Mis en œuvre par Deutsche Gesellschaft für Internationale Zusammenarbeit (GIZ) GmbH
- Partenaires tunisiens: Ministère de l'Industrie et de la Technologie (MIT); Agence Nationale pour la Maîtrise de l'Energie (ANME)
- Autres institutions partenaires: ministères, agences, associations, entreprises privées...



Axes de travail du projet ER2E

- Objectif: Améliorer l'utilisation des ER et de l'EE dans le cadre d'une stratégie à long-terme pour le développement durable du secteur de l'énergie en Tunisie
- Axe 1: Renforcement des conditions cadres pour les ER et l'EE
- Axe 2: Soutien aux fournisseurs des technologies et services énergétiques
- Axe 3: Soutien aux consommateurs d'énergie



Secteur d'énergie en Tunisie

- Forte dépendance des énergies fossiles (98% de la consommation d'énergie)
- Croissance continue de la consommation d'énergie (4% par an)
- Faible taux d'utilisation du potentiel national en énergies renouvelables (ER) (solaire, éolien...)
- Faible taux d'utilisation du potentiel pour l'efficacité énergétique (EE) dans l'industrie, les bâtiments et le secteur du transport

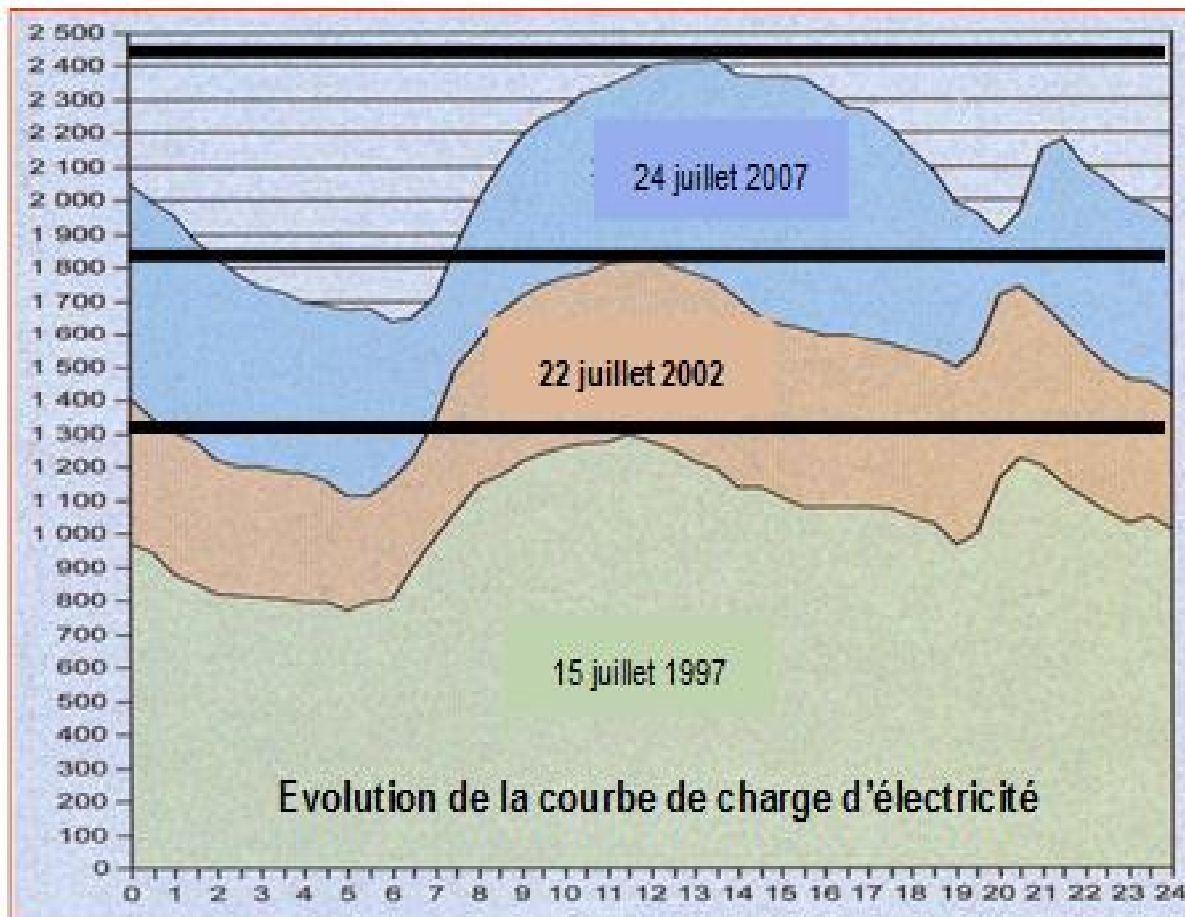


Prestations du projet ER2E

- Conseil aux partenaires dans les domaines des ER et de l'EE
- Elaboration des études et analyses sur la maîtrise de l'énergie
- Formation des experts tunisiens du secteur énergétique
- Accompagnement des projets dans les domaines des ER et de l'EE
- Information et sensibilisation des consommateurs d'énergie en Tunisie



Interactions Energie-Bâtiment



Le secteur du bâtiment, troisième consommateur d'énergie en 2010, passerait à la première position à l'horizon 2030.



Interactions Energie-Bâtiment

Plusieurs programmes ont été entrepris afin de limiter cette croissance qui est due essentiellement à:

L'augmentation du parc immobilier et la croissance du taux d'équipement de ce parc en systèmes de climatisation.

L'explosion de la demande en climatisation implique également des besoins en investissement supplémentaire dans le parc de production électrique. En effet, la contribution de la climatisation à la pointe de charge électrique estivale a dépassé les 315 MW au mois de juillet dernier.



Quelques réalisations



**Assistance technique pour l'audit sur plan et l'intégration des énergies renouvelables
District Elmorouj
M.O: Société tunisienne d'Electricité et du Gaz**



Quelques réalisations



**Assistance technique & Coaching pour l'audit sur plan et l'intégration des énergies renouvelables
Institut Supérieur des Sciences Appliquée et de la Technologie - Kasserine**

M.O: Ministère de l'Enseignement Supérieur

M.O.D: Ministère de l'Equipement - DGBC



Quelques réalisations



**Assistance technique pour l'audit sur plan et l'intégration des énergies renouvelables
Institut Supérieur des Arts & Métiers - Tataouine
M.O: Ministère de l'Enseignement Supérieur
M.O.D: Ministère de l'Equipement - DGBC**



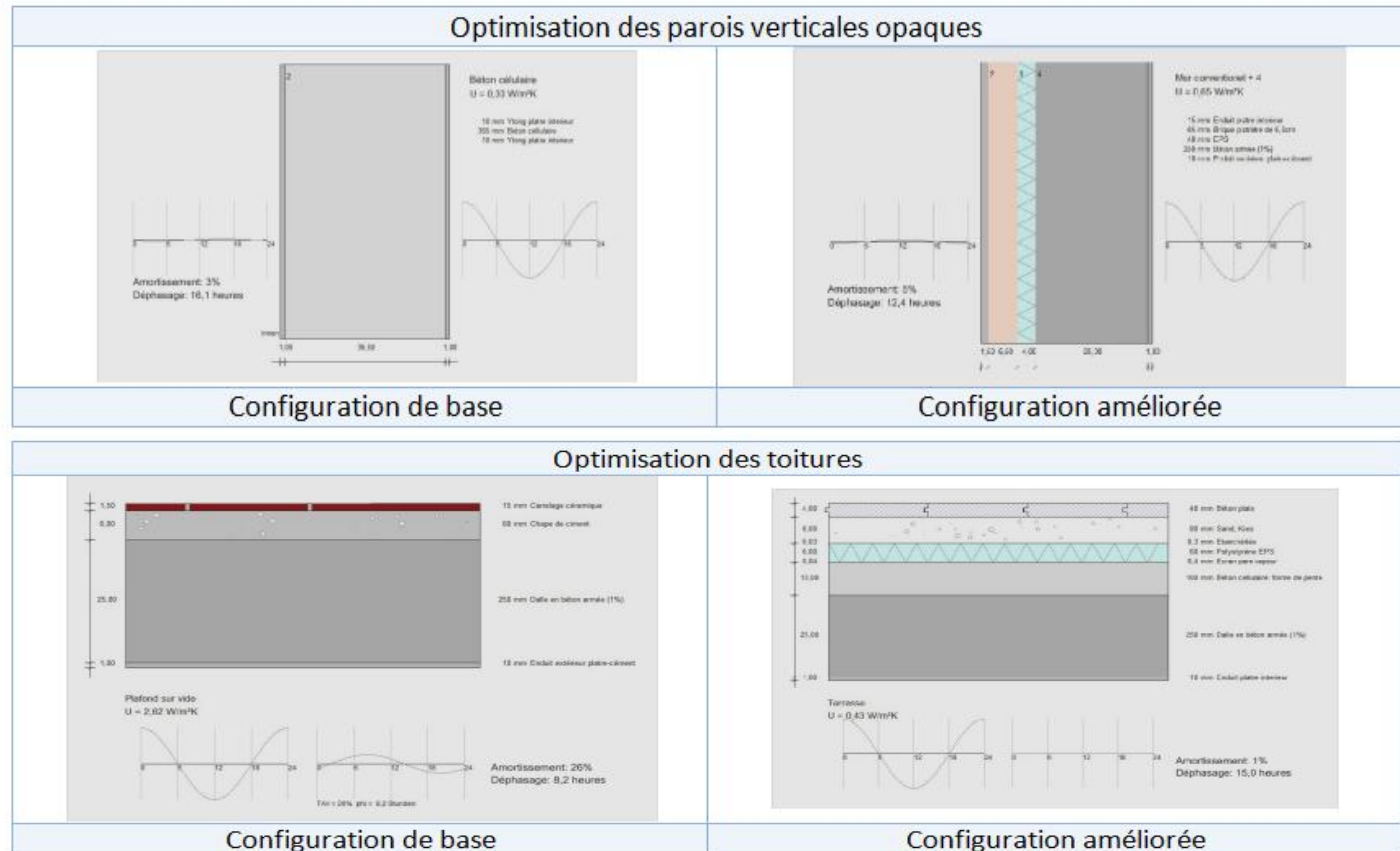
Quelques réalisations



Assistance technique pour l'audit sur plan et l'intégration des énergies renouvelables
Siège du Ministère de l'Industrie
M.O: Ministère de l'Idustrie
M.O.D: Ministère de l'Equipement - DGBC



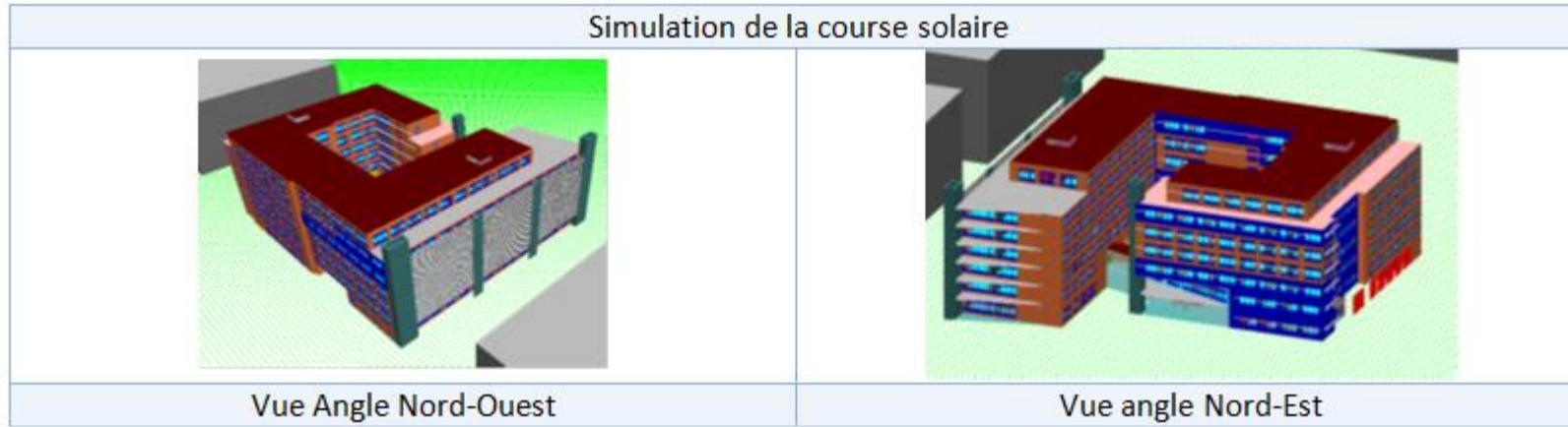
Quelques réalisations



Assistance technique pour l'audit sur plan et l'intégration des énergies renouvelables
Siège du Ministère de l'Industrie
M.O: Ministère de l'Idustrie
M.O.D: Ministère de l'Equipement - DGBC



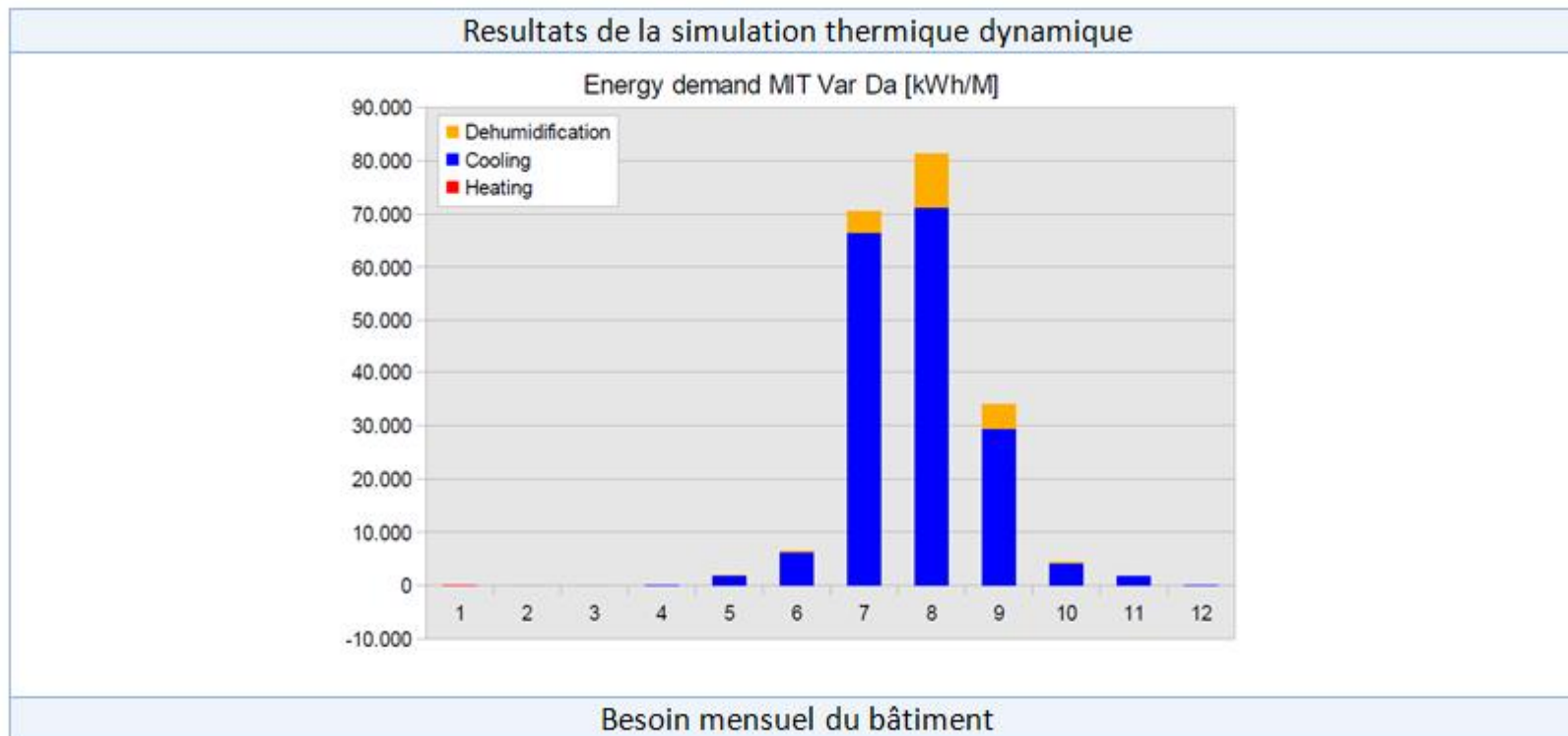
Quelques réalisations



Assistance technique pour l'audit sur plan et l'intégration des énergies renouvelables
Siège du Ministère de l'Industrie
M.O: Ministère de l'Idustrie
M.O.D: Ministère de l'Equipement - DGBC



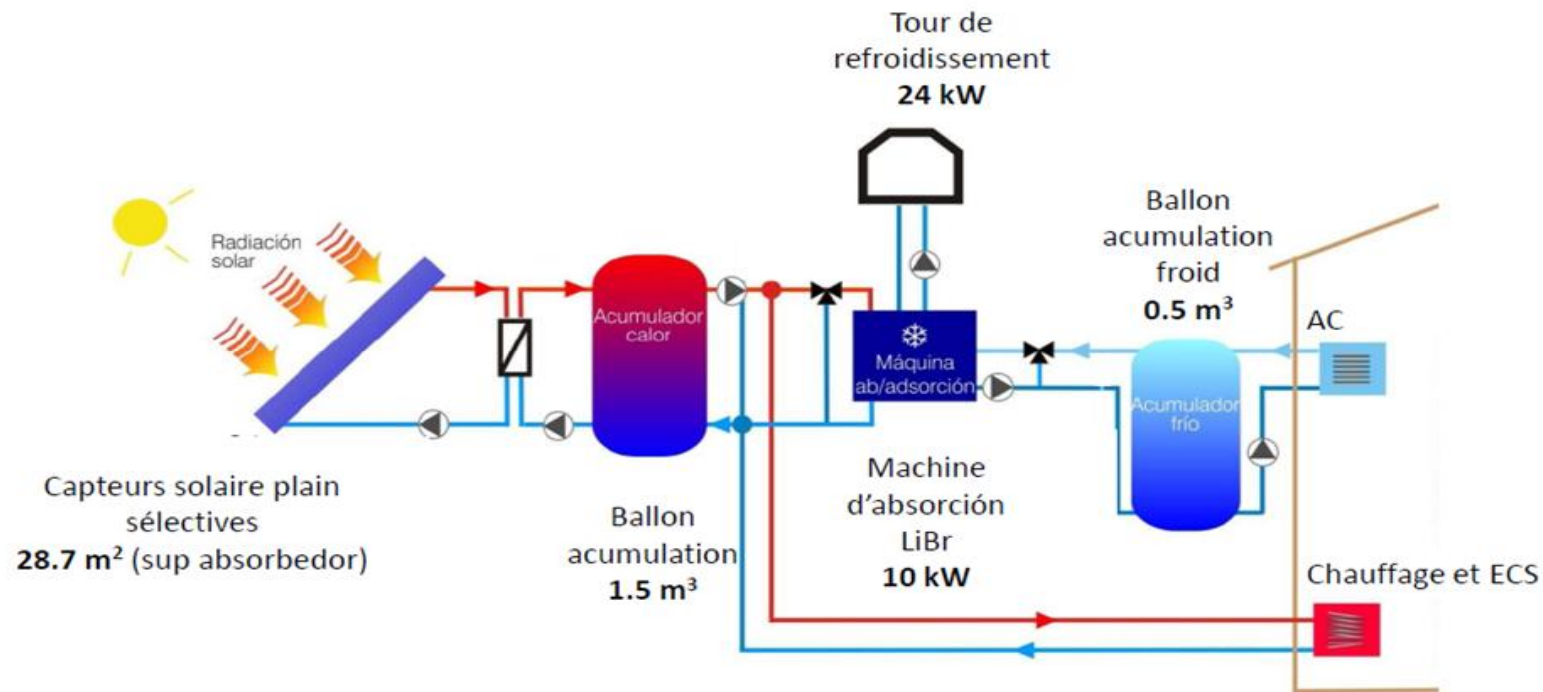
Quelques réalisations



Assistance technique pour l'audit sur plan et l'intégration des énergies renouvelables
Siège du Ministère de l'Industrie
M.O: Ministère de l'Idustrie
M.O.D: Ministère de l'Equipement - DGBC



Quelques réalisations



Assistance technique pour l'audit sur plan et l'intégration des énergies renouvelables
Siège du Ministère de l'Industrie
M.O: Ministère de l'Idustrie
M.O.D: Ministère de l'Equipement - DGBC



Merci pour votre attention!

Ali BEN HMID

Projet Promotion des Energies Renouvelables
et de l'Efficacité Energétique en Tunisie

Bureau de la GIZ à Tunis
B.P. 753
1080 Tunis Cedex
Tunisie

T + 216 71 908 262
F + 216 71 288 950
E ali.ben@giz.de